

VS-GB 系列 立式深冷液体贮罐系列

查特VS-GB立式深冷液体贮罐系列，符合中国GB150、GB18442标准，广泛适用于液氧、液氮、液氩等深冷液体的贮存及使用，具有多种不同的规格，其中最大允许工作压力为8 Bar和16 Bar两种规格作为标准贮槽系列。

查特VS-GB立式贮罐系列采用查特独有的真空绝热技术，提高您的竞争优势：卓越的绝热性能，超长的保持时间，最低的生命周期成本，以及较轻的罐体重量减少您运输和安装成本。查特在同行业中率先使用创新的模块化管路系统来提高性能、耐久性，并降低维护成本。

除了上述VS-GB贮罐系列外，查特中国还提供VS-AS(符合AS1210规范)及VS-ASME(符合ASME规范)等系列贮罐以满足海外地区客户的需求。特殊规格的贮罐可根据客户的要求制作，查特中国还设计和制造最大容积可达350m³的包括电子级的贮罐，及THERMAX汽化器、真空绝热管道、组合式调压阀(PCM)等相关设备，为气体站提供完整的解决方案。

产品特点

- **内容器**—采用适合深冷应用的奥氏体不锈钢材料优化设计制造。
- **外容器**—用优质碳钢制作，并配有独特的运输专用侧向支撑及吊耳，便于安全运输、起吊及低成本安装。
- **绝热系统**—独特的内部结构设计，先进的抽真空设备及完善的检测手段，确保卓越的绝热性能及长时间的真空性能。承诺3年真空质保。
- **阀门管路系统**—紧凑的模块化控制管路设计，WOLVERINE管路系统
 - 结构紧凑，比常见贮槽的管路减少2/3长度，最大限度减少外部管热损失
 - 采用组合阀方式，减少了焊接接头，降低成本，并减少维护费用
 - 采用人体工程学设计管路流程，阀门及仪表位于最佳位置，方便操作人员进行输液、观察仪表等操作
 - 全不锈钢管路系统提供长时间使用的可靠性能
 - 其它阀门，如不锈钢阀及螺纹连接可按客户要求配置制作
 - 内部管路设计利用美国相关工程程序进行柔性计算和检查，确保了产品质量
- **压力调节**—采用易于调节的多功能的组合式调节阀。标准配置配有一个铝制自增压器，其它类型的增压器，包括高输出或内衬不锈钢管的自增压器可根据客户要求选配。
- **仪表**—高质量压力表和压差式液位计为标准配置，并有带远传功能的数显式压力/液位显示器供客户选配。
- **安全性**—贮罐配有两只双重安全泄放系统，分别配置两只安全阀和爆破片。阀门位置便于更换操作，安全阀泄放气体导至安全区域排放。



- **GB-150标准**—查特VS-GB系列贮罐严格按照中国压力容器国家标准GB-150、GB18442进行设计和制造。
- **深冷液体泵**—贮罐采用深冷液体泵输出时，VS-GB系列贮罐可进行虹吸罐改型设计，使泵处于最佳运作状态。
- **清洗标准**—所有贮罐及元器件都按照储存液氧的要求进行清洗。
- **贮罐外壳表面预处理**—预处理采用高等级喷砂和除锈工艺，然后喷涂高质量、耐久型、重防腐户外型白漆。
- **周到的运输支撑设计**—独特的内部支撑系统确保公路、铁路或集装箱等运输时贮罐的安全性。

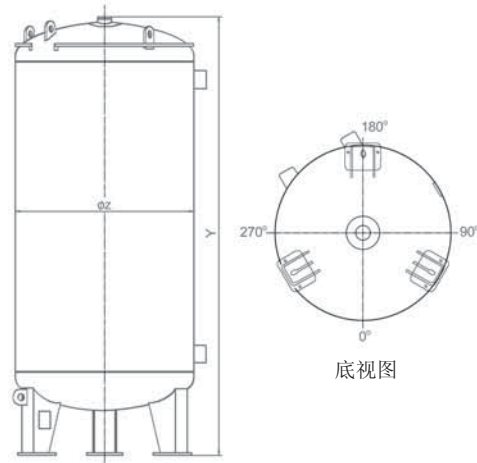
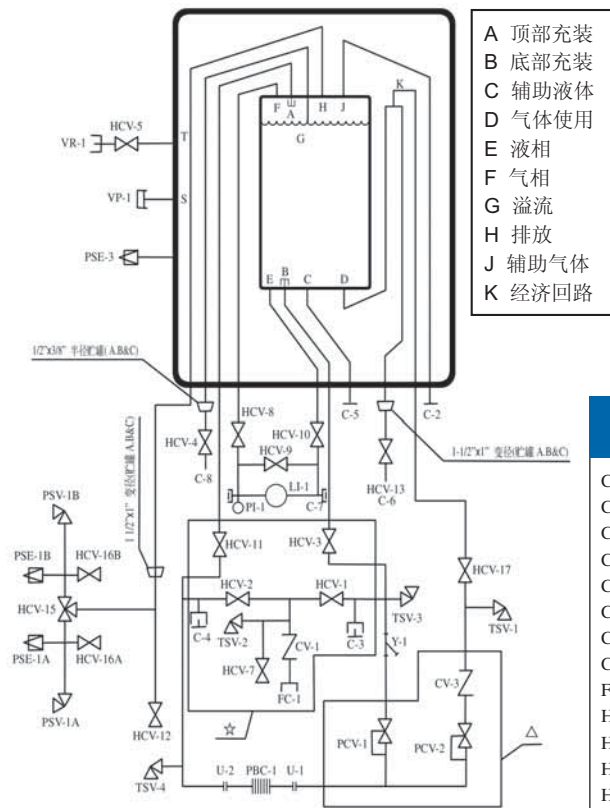
VS-GB 系列 立式深冷液体贮罐系列

规格及特性

型号	几何容积	有效容积	最大充流量			日蒸发率 氧 %/日	最大用气量 (氮) Nm ³ /hr	最大允许工作 压力	外径 (Z) mm	总高 (Y) mm	空重 kg
	Liter	Liter	液氮 (kg)	液氧 (kg)	液氩 (kg)						
VS 6/8-GB	5,260	5,000	4,040	5,700	6,965	0.435	650	8	1,900	5,110	3,900
VS 6/16-GB	5,260	5,000	4,040	5,700	6,965	0.435	500	16	1,900	5,110	4,370
VS 11/8-GB	10,530	10,000	8,080	11,400	13,930	0.360	650	8	2,300	5,965	7,020
VS 11/16-GB	10,530	10,000	8,080	11,400	13,930	0.360	500	16	2,300	5,965	7,920
VS 15/8-GB	15,000	14,250	11,510	16,245	19,850	0.350	900	8	2,600	6,390	8,785
VS 15/16-GB	15,000	14,250	11,510	16,245	19,850	0.350	700	16	2,600	6,390	10,660
VS 21/8-GB	21,050	20,000	16,160	20,800	27,860	0.330	900	8	2,600	7,910	10,870
VS 21/16-GB	21,050	20,000	16,160	20,800	27,860	0.330	700	16	2,600	7,910	12,790
VS 27/8-GB	26,300	25,000	20,200	28,500	34,825	0.300	900	8	2,600	9,430	12,300
VS 27/16-GB	26,300	25,000	20,200	28,500	34,825	0.300	700	16	2,600	9,430	16,670
VS 30/8-GB	30,000	28,500	23,030	32,490	39,700	0.290	900	8	2,600	10,480	14,540
VS 30/16-GB	30,000	28,500	23,030	32,490	39,700	0.290	700	16	2,600	10,480	17,860
VS 35/8-GB	34,740	33,000	26,665	37,620	45,970	0.270	900	8	2,600	11,860	16,040
VS 35/16-GB	34,740	33,000	26,665	37,620	45,970	0.270	700	16	2,600	11,860	19,410
VS 42/8-GB	42,110	40,000	32,320	45,600	55,720	0.250	1,300	8	2,900	11,275	19,150
VS 42/16-GB	42,110	40,000	32,320	45,600	55,720	0.250	1,000	16	2,900	11,275	23,550
VS 50/8-GB	50,000	47,500	38,380	54,150	66,170	0.240	1,300	8	2,900	13,030	22,820
VS 50/16-GB	50,000	47,500	38,380	54,150	66,170	0.240	1,000	16	2,900	13,030	29,760

注：①特殊压力、容积及流量规格可根据客户要求定制

②上述参数为设计值，仅供参考，实际数据以测量为准。



配置释义

C-2 接头, 辅助气体口	HCV-5 阀, 真空规管	VR-1 真空检测口, 外壳
C-5 接头, 辅助液体口	HCV-8 阀, 液位显示器气相	PCV-1 PCV-2 CV-3 带单向阀的组调压阀
C-6 接头, 气体使用	HCV-9 阀, 液位显示器均衡	HCV-17 阀, 经济阀
C-7 接头, 液位计	HCV-10 阀, 液位显示器液相	Y-1 过滤器
C-8 接头, 压力表	HCV-12 阀, 气体排放	TSV-1 热控安全阀, 经济回路
C-3 接头, 第二辅助液体	HCV-13 阀, 汽化器输入	TSV-2 热控安全阀, 充装
C-4 接头, 第二辅助气体	HCV-15 阀, 安全泄放选择	TSV-3 热控安全阀, 自增压回路
CV-1 单向阀(充装)	HCV-16A 阀, 测试口	TSV-4 热控安全阀, 自增压回路
FC-1 接头(充装)	HCV-16B 阀, 测试口	U-1 自增压器输入接头
HCV-1 阀, 底部充装	PSV-1A 压力安全阀	U-2 自增压器输出接头
HCV-2 阀, 顶部充装	PSV-1B 压力安全阀	
HCV-3 阀, 增压器输入	PSE-1A 防爆片	
HCV-11 阀, 增压器输出	PSE-1B 防爆片	
HCV-7 阀, 充装管排放	LI-1 液位显示器, 内罐	
HCV-4 阀, 溢流	PI-1 压力显示器, 内罐	

“△”说明: 1/2 CASH组合调压阀(带止回阀)

“☆”说明: 1-1/2 BESTOBELL或HEROSE组合充装阀



查特深冷工程系统(常州)有限公司

地址: 江苏常州新区河海西路388号 邮编: 213032

电话: 0519-5966000

传真: 0519-5966001

Email: chartchina@chart-ind.com

网址: www.chart-ind.com.cn