



NovoDoser®

LP 2000DSC

新一代注氮设备，提供客户可靠零故障的操作。采使用奥氏体不锈钢材料，先进真空绝热工艺，真空质量稳定，含5年真空质保。使用现代化制造工艺与技术生产，ISO9001认证质量管理，符合最高食品卫生安全HACCP标准要求

设备规格参数

- 无罐无注功能，间歇加注速度 2000 CPM
- 编程逻辑控制器(PLC) 西门子 S7-1200 平台
- 控制箱符合国际 NEMA 4X 与 IP65 防护规格，采用奥氏体不锈钢1.65mm板厚制造
- 人机界面采用彩色TFT平板触摸屏
- 最低加注控制时间15毫秒
- 加注精准率 +/-2%
- 标配动态加注功能，可设定10个不同加注值，适用于分批模式的直线式生产线
- 菜单设定和储存功能
- 采用奥氏体不锈钢母材SS304L / SS316L
- 加注阀维护成本低，寿命超于3千万次，便于卫生作业
- 标配ModBus 讯号端口
- 多种语文选择: 中文语，英语，西班牙语和其他

设备优点

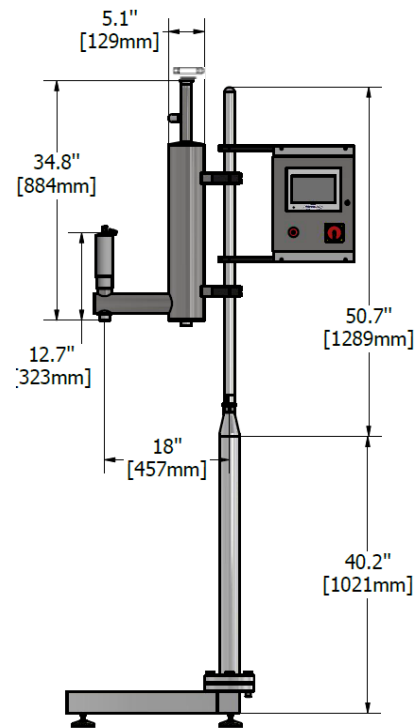
- **零结霜** - 标配自行生产氮气功能，避免喷嘴结霜
- **节省液氮** - 间歇液氮加注模式节省2~3倍液氮消耗
- **最低热损** - 使用先进真空绝热保温，液氮蒸发损耗行业内最低
- **注量稳定** - 采用固定静压重力加注技术，精准率 +/-2%
- **单相液体** - 本身自带高效气液分离器，确保单相液氮加注
- **最低故障** - 控制器，感应器，电器电缆符合 IP 65 要求，避免潮湿讯号电流短路故障
- **卫生洁净** - 设备外壳不带死角，自排水表面斜坡设计，便于卫生作业
- **低维护成本** - 易损备件采用全进口，性能可靠，工作寿命长
- **低空间安装** - 设备巧小易于安装，安装空间需求不大
- **应用范围广泛** - 可用于饮料，坚果，粉状，食用油和食品各种包装
- **真空质保** - 5年



NovoDoser® LP 2000DSC

规格参数

母材	奥氏体不锈钢304L / 316L
加注压力	0.3psi (0.02公斤)
液氮供应压力	22 psi (1.5 公斤)
静态液氮热损	< 0.1 升每小时
机身尺寸	37"高 x 5"直径 (930 x 129mm)
注阀尺寸	标准气动 9.5"高 x 2"直径 (241x50mm)
注阀与支架距离	18"英寸 (457mm)
净重	30lbs (14公斤)
设施要求	氮气源 60 psi; 电源 110-220VAC



2000DSC Controller 规格参数

编程逻辑控制器(PLC)	Siemens S7-1200
人机界面触摸屏	7.0" Color
加注时间, 1毫秒增减	5 to 1000 毫秒
注量, 毫克	5 to 1400 毫克
注量精准率	± 1%
间歇加注速度	2000 CPM
定时延迟加注模式	✓
速度同步	✓
加注补偿模式	✓
编码器兼容	✓
喷嘴预冷模式	✓
注阀防霜结构	✓
注阀快速回温	✓
灌装设备讯号对接	✓
Modbus讯号对接	✓
以太网功能	✓
智能维护功能	✓
菜单储存 (项)	100
加注阀	EP气动 / EDS电动
认证	CE, NEMA 4X

